

N°	Cod.	Descrizione	Description	Note	Qty	Model
1	2811 0084	Rondella	Washer	Ø16,7x22x1,5	1	
2	3200 0007	Tappo	Plug	G3/8"	1	
3	3202 0015	Tappo	Plug	G1/2"	1	
4	2811 0086	Rondella	Washer	Ø21,2x27x1,5	1	
5	3218 0373	Testata Pompa	Pump Manifold	Ø20	1	
6	3609 0039	Vite	Screw	M8x70	8	
7	3202 0112	Tappo	Plug	G1/4"	1	
8	1210 0046	Guarnizione OR	O-Ring	Ø2,62x17,13	6	
9	3009 0087	Sede Valvola Aspirazione/Mandata	Suction/Delivery Valve Seat		6	
10	3604 0017	Valvola Aspirazione/Mandata	Suction/Delivery Valve		6	
11	1802 0177	Molla Valvola Aspirazione/Mandata	Suction/Delivery Valve Spring		6	
12	1205 0025	Gabbia Valvola Aspirazione/Mandata	Suction/Delivery Valve Cage	Basse portate - Low Flow	6	
13	1220 0030	Valvola Aspirazione/Mandata	Suction/Delivery Valve	Basse portate - Low Flow	6	
14	1210 0048	Guarnizione OR	O-Ring	Ø2,62x20,24	6	
15	3202 0315	Kt Tappo + O-Ring	Valve Plug Kit + O-Ring		6	
16	0403 0168	Carter Pompa	Pump Crankcase		1	
17	3609 0157	Vite	Screw	M8x18	4	
18	1009 0242	Flangia	Flange		1	
19	1210 0451	Guarnizione OR	O-Ring	Ø2x24	1	
20	3201 0026	Tappo Livello Olio	Oil Level Plug		1	
21	3019 0033	Seeger	Seeger	Ø28	1	
22	1210 0448	Guarnizione OR	O-Ring	Ø2x70	1	
23	0440 0031	Cuscinetto Rulli Conici	Roller Bearing	Ø30x62x21,25	1	
24	3200 0051	Tappo Olio	Oil Dipstick		1	
25	0600 0054	Dado Speciale	Special Bolt		3	
26	2811 0082	Rondella	Washer	Ø8,4x16x1,5	3	
27	0202 0024	Bussola Ceramica	Ceramic Bushing	Ø20	3	
28	2812 0094	Rondella	Washer		3	
29	1210 0039	Guarnizione OR	O-Ring	Ø1,78x7,66	3	
30	0009 0170	Anello BK	Anti-Extr. Ring		3	
31	2409 0139	Pistone Guida	Piston		3	
32	3011 0016	Spinotto	Gudgeon Pin	Ø10X29	3	
33	0205 0044	Biella	Connecting Rod		3	
34	1210 0369	Guarnizione OR	O-Ring	Ø3,53x117,1	1	
35	0402 0307	Coperchio Carter	Cover		1	
36	3609 0030	Vite	Screw	M5x20	6	
37	1210 0048	Guarnizione OR	O-Ring	Ø2,62x20,24	1	
38	3201 0027	Tappo Livello Olio	Oil Level Plug	G1/2"	1	
39	3200 0007	Tappo	Plug	G3/8"	1	
40	1210 0441	Guarnizione OR	O-Ring	Ø2x14	1	
41	0019 0128	Anello Tenuta Olio	Oil Seal	Ø20x28x5	3	
42	1210 0156	Guarnizione OR	O-Ring	Ø1,78x31,47	3	
43	0009 0353	Anello Portaguarnizione	Packing Retainer	Ø20	3	
44	1241 0080	Guarnizione Tenuta	Packing	Ø20	3	
45	0009 0352	Anello Portaguarnizione	Packing Retainer	Ø20	3	
46	1241 0079	Guarnizione Tenuta	Packing	Ø20	3	
50	0001 0569	Albero Maschio	Solid Crankshaft	Ø24	1	3030 S
	0001 0571	Albero Maschio	Solid Crankshaft	Ø24	1	4030 S
51	1602 0013	Linguetta	Key	8x7x30	1	
52	0440 0031	Cuscinetto Rulli Conici	Roller Bearing	Ø30x62x21,25	1	
53	0601 0304	Distanziale	Spacer	sp. 0,05	1	
53	0601 0305	Distanziale	Spacer	sp. 0,1	1	
53	0601 0306	Distanziale	Spacer	sp. 0,19	1	
53	0601 0307	Distanziale	Spacer	sp. 0,25	1	

N°	Cod.	Descrizione	Description	Note	Qty	Model
54	1210 0448	Guarnizione OR	O-Ring	Ø2x70	1	
55	1009 0241	Flangia	Flange		1	
56	0019 0007	Anello Tenuta Olio	Oil Seal	Ø25x52x7	1	
57	3609 0157	Vite	Screw	M8x18	4	

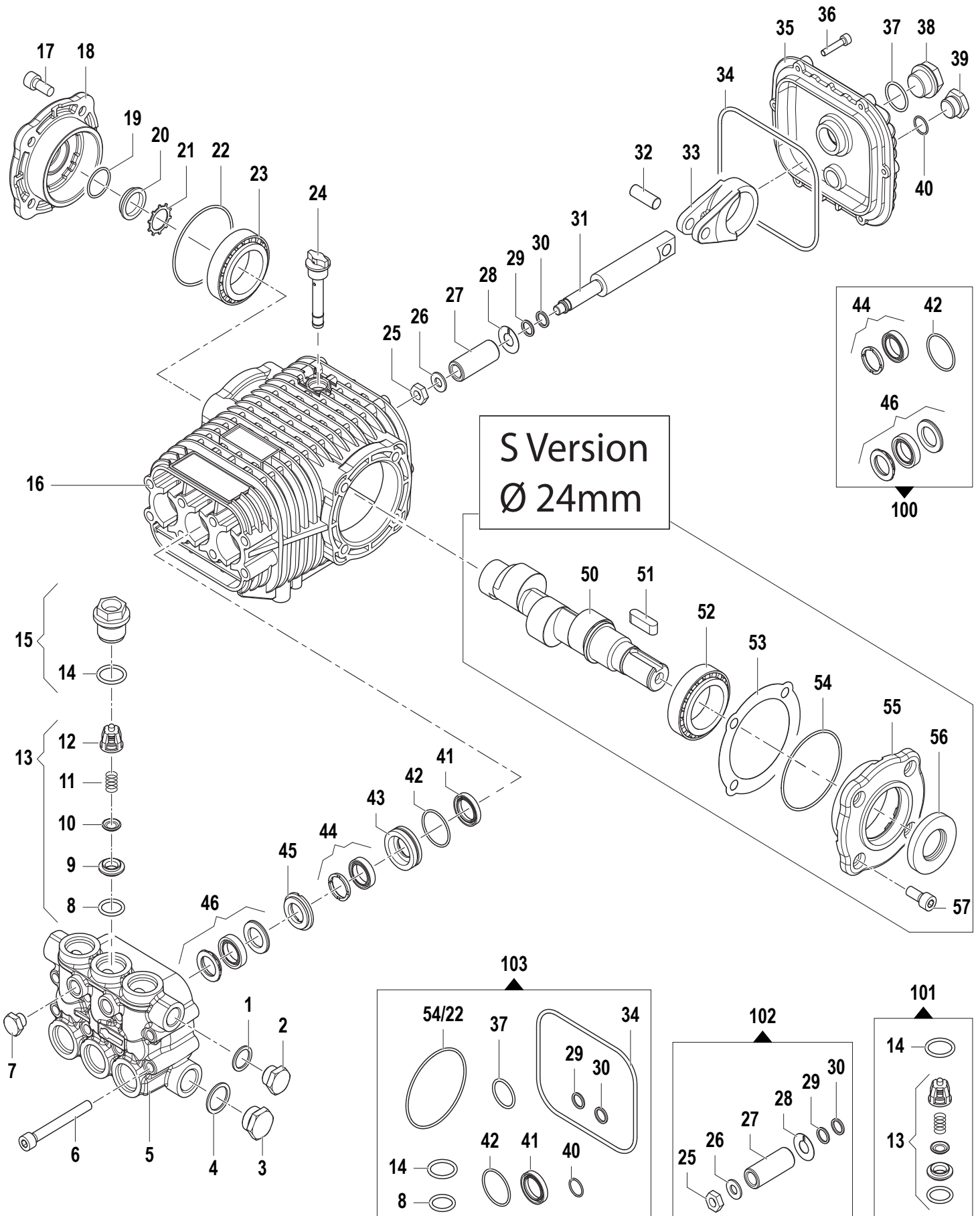
#### Kit Ricambi

##### Spare Parts Kit

N°	Cod.	Descrizione	Description	Note	Qty	Model
100	5019 0672	Kit Guarnizioni Acqua	Water Seal Kit	Ø20mm	1	
101	5025 0011	Kit Valvola Aspirazione/Mandata	Complete Valve Kit	Basse portate - Low Flow	1	
102	2409 0145	Kit Pistone	Piston Kit	Ø20mm	1	
103	5019 0675	Kit Guarnizioni Olio	Oil Seal Kit		1	

6519 0100 RWN 3030S  
6519 0200 RWN 4030S

**1450 RPM**



N°	Cod.	Descrizione	Description	Note	Qty	Model
1	2811 0084	Rondella	Washer	Ø16,7x22x1,5	1	
2	3200 0007	Tappo	Plug	G3/8"	1	
3	3202 0015	Tappo	Plug	G1/2"	1	
4	2811 0086	Rondella	Washer	Ø21,2x27x1,5	1	
5	3218 0373	Testata Pompa	Pump Manifold	Ø20	1	
	3218 0393	Testata Pompa	Pump Manifold	Ø18	1	Solo / Only 3040 S - 3540 S 4040 S - 4540 S 5040 S
6	3609 0039	Vite	Screw	M8x70	8	
7	3200 0004	Tappo	Plug	G1/4"	1	
8	1210 0046	Guarnizione OR	O-Ring	Ø2,62x17,13	6	
9	3009 0087	Sede Valv. Aspir./Mand.	Suction/Delivery Valve Seat		6	
10	3604 0017	Valvola Aspiraz./Mandata	Suction/Delivery Valve		6	
11	1802 0177	Molla Valv. Aspir./Mand.	Suct./Delivery Valve Spring		6	
12	1205 0025	Gabbia Valv. Aspir./Mand.	Suction/Delivery Valve Cage	Basse portate - Low Flow	6	3035 S - 3040 S 3530 S - 3535 S 3540 S - 4022 S 4030 S - 4035 S 4040 S - 4540 S
	1205 0043	Gabbia Valv. Aspir./Mand.	Suction/Delivery Valve Cage	Alte portate - High Flow	6	5022 S - 5030 S 5035 S - 5040 S 5522 S - 5530 S 5535 S - 6030 S
13	1220 0030	Valvola Aspiraz./Mandata	Suction/Delivery Valve	Basse portate - Low Flow	6	3035 S - 3040 S 3530 S - 3535 S 3540 S - 4022 S 4030 S - 4035 S 4040 S - 4540 S
	1220 0072	Valvola Aspiraz./Mandata	Suction/Delivery Valve	Alte portate - High Flow	6	5022 S - 5030 S 5035 S - 5040 S 5522 S - 5530 S 5535 S - 6030 S
14	1210 0048	Guarnizione OR	O-Ring	Ø2,62x20,24	6	
15	3202 0315	Kt Tappo + O-Ring	Valve Plug Kit + O-Ring		6	
16	0403 0168	Carter Pompa	Pump Crankcase		1	
17	3609 0157	Vite	Screw	M8x18	4	
18	1009 0242	Flangia	Flange		1	
19	1210 0451	Guarnizione OR	O-Ring	Ø2x24	1	
20	3201 0026	Tappo Livello Olio	Oil Level Plug		1	
21	3019 0033	Seeger	Seeger	Ø28	1	
22	1210 0448	Guarnizione OR	O-Ring	Ø2x70	1	
23	0440 0031	Cuscinetto Rulli Conici	Roller Bearing	Ø30x62x21,25	1	
24	3200 0051	Tappo Olio	Oil Dipstick		1	
25	0600 0054	Dado Speciale	Special Bolt		3	
26	2811 0082	Rondella	Washer	Ø8,4x16x1,5	3	
27	0202 0024	Bussola Ceramica	Ceramic Bushing	Ø20	3	
	0202 0022	Bussola Ceramica	Ceramic Bushing	Ø18	3	Solo / Only 3040 S - 3540 S 4040 S - 4540 S 5040 S
28	2812 0094	Rondella	Washer		3	
29	1210 0039	Guarnizione OR	O-Ring	Ø1,78x7,66	3	
30	0009 0170	Anello BK	Anti-Extr. Ring		3	
31	2409 0139	Pistone Guida	Piston		3	
32	3011 0016	Spinotto	Gudgeon Pin	Ø10x29	3	
33	0205 0044	Biella	Connecting Rod		3	
35	0402 0307	Coperchio Carter	Cover		1	
36	3609 0030	Vite	Screw	M5x20	6	
37	1210 0048	Guarnizione OR	O-Ring	Ø2,62x20,24	1	
38	3201 0027	Tappo Livello Olio	Oil Level Plug	G1/2"	1	
39	3200 0007	Tappo	Plug	G3/8"	1	
40	1210 0441	Guarnizione OR	O-Ring	Ø2x14	1	
41	0019 0128	Anello Tenuta Olio	Oil Seal	Ø20x28x5	3	

N°	Cod.	Descrizione	Description	Note	Qty	Model
42	1210 0156	Guarnizione OR	O-Ring	Ø 1,78x31,47	3	
43	0009 0353	Anello Portaguarnizione	Packing Retainer	Ø20	3	
	0009 0359	Anello Portaguarnizione	Packing Retainer	Ø18	3	Solo / Only 3040 S - 3540 S 4040 S - 4540 S 5040 S
44	1241 0080	Guarnizione Tenuta	Packing	Ø20	3	
	1241 0074	Guarnizione Tenuta	Packing	Ø18	3	Solo / Only 3040 S - 3540 S 4040 S - 4540 S 5040 S
45	0009 0352	Anello Portaguarnizione	Packing Retainer	Ø20	3	
	0009 0358	Anello Portaguarnizione	Packing Retainer	Ø18	3	Solo / Only 3040 S - 3540 S 4040 S - 4540 S 5040 S
	1210 0369	Guarnizione OR	O-Ring	Ø3,53x117,1	1	
46	1241 0079	Guarnizione Tenuta	Packing	Ø20	3	
	1241 0073	Guarnizione Tenuta	Packing	Ø18	3	Solo / Only 3040 S - 3540 S 4040 S - 4540 S 5040 S
50	0001 0574	Albero Maschio	Solid Crankshaft	Ø24	1	3035 S
	0001 0575	Albero Maschio	Solid Crankshaft	Ø24	1	3040 S
	0001 0572	Albero Maschio	Solid Crankshaft	Ø24	1	3530 S - 3535 S
	0001 0569	Albero Maschio	Solid Crankshaft	Ø24	1	3540 S - 4022 S 4030 S - 4035 S
	0001 0570	Albero Maschio	Solid Crankshaft	Ø24	1	4040 S - 5022 S 5030 S - 5035 S
	0001 0571	Albero Maschio	Solid Crankshaft	Ø24	1	4540 S - 5522 S 5530 S - 5535 S
	0001 0573	Albero Maschio	Solid Crankshaft	Ø24	1	5040 S - 6030 S
51	1602 0013	Linguetta	Key	8x7x30	1	
52	0440 0031	Cuscinetto Rulli Conici	Roller Bearing	Ø30x62x21,25	1	
53	0601 0304	Distanziale	Spacer	sp. 0,05	1	
53	0601 0305	Distanziale	Spacer	sp. 0,1	1	
53	0601 0306	Distanziale	Spacer	sp. 0,19	1	
53	0601 0307	Distanziale	Spacer	sp. 0,25	1	
54	1210 0448	Guarnizione OR	O-Ring	Ø2x70	1	
55	1009 0241	Flangia	Flange		1	
56	0019 0007	Anello Tenuta Olio	Oil Seal	Ø25x52x7	1	
57	3609 0157	Vite	Screw	M8x18	4	

### Kit Ricambi

#### Spare Parts Kit

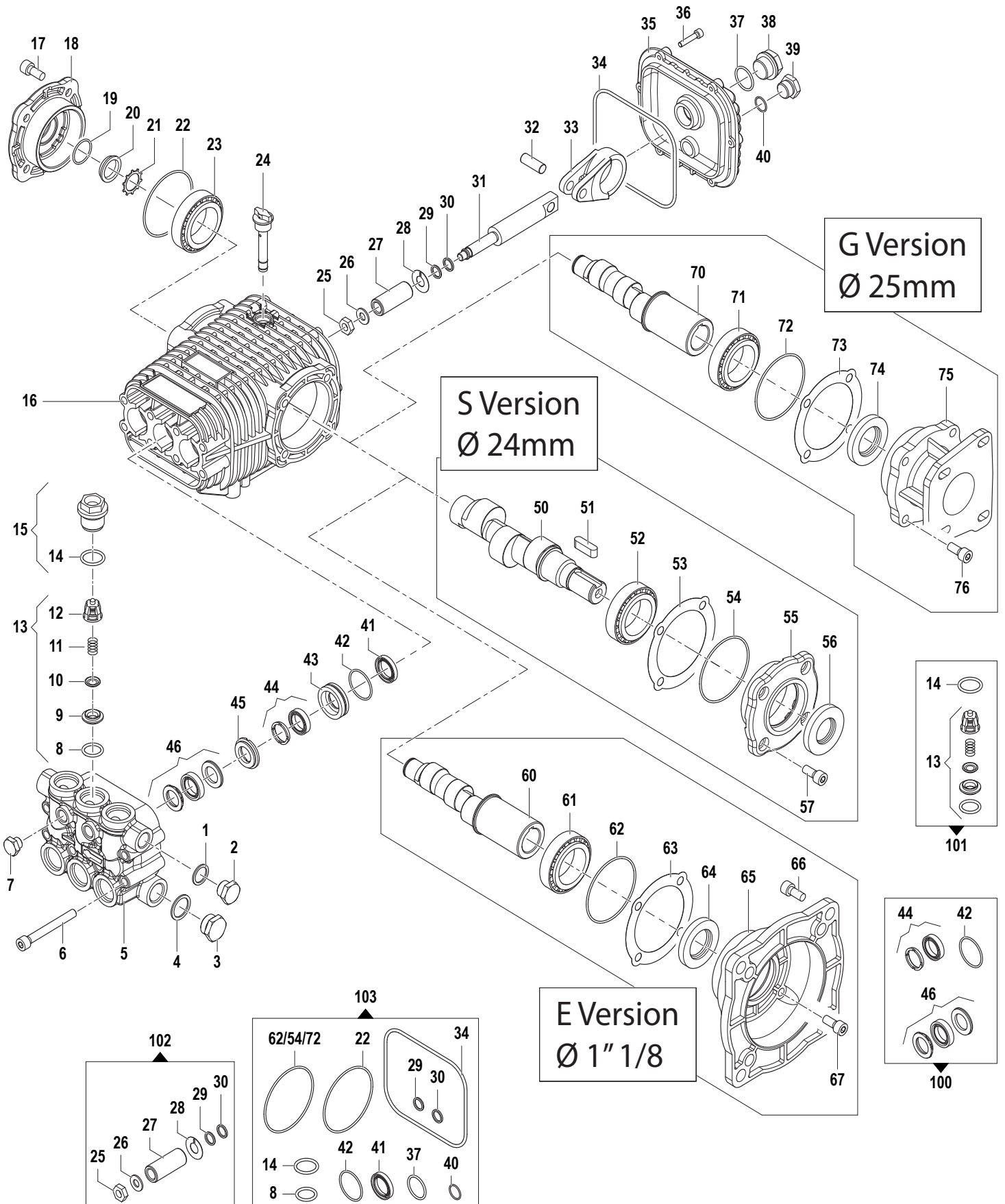
100	5019 0672	Kit Guarnizioni Acqua	Water Seal Kit	Ø20mm	1	
	5019 0673	Kit Guarnizioni Acqua	Water Seal Kit	Ø18mm	1	Solo / Only 3040 S - 3540 S 4040 S - 4540 S 5040 S
101	5025 0011	Kit Valvola Aspir./Mandata	Complete Valve Kit	Basse portate - Low Flow	1	3035 S - 3040 S 3530 S - 3535 S 3540 S - 4022 S 4030 S - 4035 S 4040 S - 4540 S
101	5025 0025	Kit Valvola Aspir./Mandata	Complete Valve Kit	Alte portate - High Flow	1	5022 S - 5030 S 5035 S - 5040 S 5522 S - 5530 S 5535 S - 6030 S
102	2409 0145	Kit Pistone	Piston Kit	Ø20mm	1	
	2409 0146	Kit Pistone	Piston Kit	Ø18mm	1	Solo / Only 3040 S - 3540 S 4040 S - 4540 S 5040 S
103	5019 0675	Kit Guarnizioni Olio	Oil Seal Kit		1	

**6517 0200 RW 3035S**  
**6517 0201 RW 3040S**  
**6517 0300 RW 3530S**  
**6517 1000 RW 3535S**  
**6517 1001 RW 3540S**  
**6517 0400 RW 4022S**

**6517 0100 RW 4030S**  
**6517 1100 RW 4035S**  
**6517 1400 RW 4040S**  
**6517 1101 RW 4540S**  
**6517 0500 RW 5022S**  
**6517 0600 RW 5030S**

**6517 1200 RW 5035S**  
**6517 1201 RW 5040S**  
**6517 0700 RW 5522S**  
**6517 0800 RW 5530S**  
**6517 1300 RW 5535S**  
**6517 0900 RW 6030S**

**1750 RPM**



N°	Cod.	Descrizione	Description	Note	Q.ty	Model
1	2811 0084	Rondella	Washer	Ø16,7x22x1,5	1	
2	3200 0007	Tappo	Plug	G3/8"	1	
3	3202 0015	Tappo	Plug	G1/2"	1	
4	2811 0086	Rondella	Washer	Ø21,2x27x1,5	1	
5	3218 0373	Testata Pompa	Pump Manifold	Ø20	1	
	3218 0393	Testata Pompa	Pump Manifold	Ø18	1	Solo / Only 3040 E - 3530 G 3540 S - 4030 G 4040 S - 4040 E 4540 S - 5040 S 6040 S
6	3609 0039	Vite	Screw	M8x70	8	
7	3200 0004	Tappo	Plug	G1/4"	2	
8	1210 0046	Guarnizione OR	O-Ring	Ø2,62x17,13	6	
9	3009 0087	Sede Valv. Aspir./Mand.	Suction/Delivery Valve Seat		6	
10	3604 0017	Valvola Aspiraz./Mandata	Suction/Delivery Valve		6	
11	1802 0177	Molla Valv. Aspir./Mand.	Suct./Delivery Valve Spring		6	
12	1205 0025	Gabbia Valv. Aspir./Mand.	Suction/Delivery Valve Cage	Basse portate - Low Flow	6	
	1205 0043	Gabbia Valv. Aspir./Mand.	Suction/Delivery Valve Cage	Alte portate - High Flow	6	Solo / Only 5030 E - 5030 S 5035 E - 5035 S 5030 G - 5040 S 5530 S - 5535 S 6020 S - 6040 S 6520 S - 7020 S
13	1220 0030	Valvola Aspiraz./Mandata	Suction/Delivery Valve	Basse portate - Low Flow	6	
	1220 0072	Valvola Aspiraz./Mandata	Suction/Delivery Valve	Alte portate - High Flow	6	Solo / Only 5030 E - 5030 S 5035 E - 5035 S 5030 G - 5040 S 5530 S - 5535 S 6020 S - 6040 S 6520 S - 7020 S
14	1210 0048	Guarnizione OR	O-Ring	Ø2,62x20,24	6	
15	3202 0315	Kit Tappo + O-ring	Valve Plug Kit + O-ring		6	
16	0403 0168	Carter Pompa	Pump Crankcase	Albero Maschio - Solid Shaft	1	
	0403 0175	Carter Pompa	Pump Crankcase	Albero Femmina - Hollow Shaft	1	Solo / Only E - G Version
17	3609 0157	Vite	Screw	M8x18	4	
18	1009 0242	Flangia	Flange		1	
19	1210 0451	Guarnizione OR	O-Ring	Ø2x24	1	
20	3201 0026	Tappo Livello Olio	Oil Level Plug		1	
21	3019 0033	Seeger	Seeger	Ø28	1	
22	1210 0448	Guarnizione OR	O-Ring	Ø2x70	1	
23	0440 0031	Cuscinetto Rulli Conici	Roller Bearing	Ø30x62x21,25	1	
24	3200 0051	Tappo Olio	Oil Dipstick		1	
25	0600 0054	Dado Speciale	Special Bolt		3	
26	2811 0082	Rondella	Washer	Ø8,4x16x1,5	3	
27	0202 0024	Bussola Ceramica	Ceramic Bushing	Ø20	3	
	0202 0022	Bussola Ceramica	Ceramic Bushing	Ø18	3	Solo / Only 3040 E - 3530 G 3540 S - 4030 G 4040 S - 4040 E 4540 S - 5040 S 6040 S
28	2812 0094	Rondella	Washer		3	
29	1210 0039	Guarnizione OR	O-Ring	Ø1,78x7,66	3	
30	0009 0170	Anello BK	Anti-Extr. Ring		3	
31	2409 0139	Pistone Guida	Piston		3	
32	3011 0016	Spinotto	Gudgeon Pin	Ø10x29	3	
33	0205 0044	Biella	Connecting Rod		3	
34	1210 0369	Guarnizione OR	O-Ring	Ø3,53x117,1	1	
35	0402 0307	Coperchio Carter	Cover		1	
36	3609 0030	Vite	Screw	M5x20	6	
37	1210 0048	Guarnizione OR	O-Ring	Ø2,62x20,24	1	

N°	Cod.	Descrizione	Description	Note	Q.ty	Model
38	3201 0027	Tappo Livello Olio	Oil Level Plug	G1/2	1	
39	3200 0007	Tappo	Plug	G3/8"	1	
40	1210 0441	Guarnizione OR	O-Ring	Ø2x14	1	
41	0019 0128	Anello Tenuta Olio	Oil Seal	Ø20x28x5	3	
42	1210 0156	Guarnizione OR	O-Ring	Ø 1,78x31,47	3	
43	0009 0353	Anello Portaguarnizione	Packing Retainer	Ø20	3	
	0009 0359	Anello Portaguarnizione	Packing Retainer	Ø18	3	Solo / Only 3040 E - 3530 G 3540 S - 4030 G 4040 S - 4040 E 4540 S - 5040 S 6040 S
44	1241 0080	Guarnizione Tenuta	Packing	Ø20	3	
	1241 0074	Guarnizione Tenuta	Packing	Ø18	3	
45	0009 0352	Anello Portaguarnizione	Packing Retainer	Ø20	3	
	0009 0358	Anello Portaguarnizione	Packing Retainer	Ø18	3	Solo / Only 3040 E - 3530 G 3540 S - 4030 G 4040 S - 4040 E 4540 S - 5040 S 6040 S
46	1241 0079	Guarnizione Tenuta	Packing	Ø20	3	
	1241 0073	Guarnizione Tenuta	Packing	Ø18	3	Solo / Only 3040 E - 3530 G 3540 S - 4030 G 4040 S - 4040 E 4540 S - 5040 S 6040 S
50	0001 0577	Albero Maschio	Solid Crankshaft	Ø24	1	3030 S - 3035 S
	0001 0574	Albero Maschio	Solid Crankshaft	Ø24	1	3530 S - 3535 S
	0001 0575	Albero Maschio	Solid Crankshaft	Ø24	1	3540 S - 4530 S 4535 S
	0001 0572	Albero Maschio	Solid Crankshaft	Ø24	1	4022 S - 4030 S 4035 S
	0001 0569	Albero Maschio	Solid Crankshaft	Ø24	1	4040 S - 5030 S 5035 S
	0001 0570	Albero Maschio	Solid Crankshaft	Ø24	1	4540 S - 6020 S
	0001 0571	Albero Maschio	Solid Crankshaft	Ø24	1	5040 S - 6520 S
	0001 0578	Albero Maschio	Solid Crankshaft	Ø24	1	5530 S - 5535 S
	0001 0573	Albero Maschio	Solid Crankshaft	Ø24	1	6040 S - 7020 S
51	1602 0013	Linguetta	Key	8x7x30	1	
52	0440 0031	Cuscinetto Rulli Conici	Roller Bearing	Ø30x62x21,25	1	
53	0601 0304	Distanziale	Spacer	sp. 0,05	1	
	0601 0305	Distanziale	Spacer	sp. 0,1	1	
	0601 0306	Distanziale	Spacer	sp. 0,19	1	
	0601 0307	Distanziale	Spacer	sp. 0,25	1	
54	1210 0448	Guarnizione OR	O-Ring	Ø2x70	1	
55	1009 0241	Flangia	Flange		1	
56	0019 0007	Anello Tenuta Olio	Oil Seal	Ø25x52x7	1	
57	3609 0157	Vite	Screw	M8x18	4	
60	0001 0609	Albero Femmina	Hollow Shaft	Ø 1" 1/8	1	3030 E
	0001 0610	Albero Femmina	Hollow Shaft	Ø 1" 1/8	1	3530 E - 3040 E
	0001 0611	Albero Femmina	Hollow Shaft	Ø 1" 1/8	1	4030 E
	0001 0612	Albero Femmina	Hollow Shaft	Ø 1" 1/8	1	4530 E
	0001 0613	Albero Femmina	Hollow Shaft	Ø 1" 1/8	1	4040 E - 5030 E 5035 E
	0001 0614	Albero Femmina	Hollow Shaft	Ø 1" 1/8	1	5530 E
61	0440 0011	Cuscinetto Rulli Conici	Roller Bearing	Ø40x68x19	1	
62	1210 0617	Guarnizione OR	O-Ring	Ø2x76	1	
63	0601 0340	Distanziale	Spacer	sp. 0,05	1	
	0601 0341	Distanziale	Spacer	sp. 0,1	1	
	0601 0342	Distanziale	Spacer	sp. 0,19	1	
	0601 0343	Distanziale	Spacer	sp. 0,25	1	
64	0019 0052	Anello Tenuta Olio	Oil Seal	Ø40x52x7	1	
65	3016 0051	Flangia	Flange	NEMA 182-184	1	
66	3607 0201	Vite	Screw	1/2" - 13UNCx1"1/4	4	
67	3609 0002	Vite	Screw	M8x25	4	
70	0001 0687	Albero Femmina	Hollow Shaft	Ø25	1	4030 G - 5030 G
	0001 0688	Albero Femmina	Hollow Shaft	Ø25	1	3530 G
71	0440 0011	Cuscinetto Rulli Conici	Roller Bearing	Ø40x68x19	1	
72	1210 0617	Guarnizione OR	O-Ring	Ø2,0x76	1	

N°	Cod.	Descrizione	Description	Note	Qty	Model
73	0601 0340	Distanziale	Spacer	sp. 0,05	1	
	0601 0341	Distanziale	Spacer	sp. 0,1	1	
	0601 0342	Distanziale	Spacer	sp. 0,19	1	
	0601 0343	Distanziale	Spacer	sp. 0,25	1	
74	0019 0052	Anello Tenuta Olio	Oil Seal	Ø40x52x7	1	
75	3016 1023	Flangia	Flange	Honda	1	3530 G - 4030 G 5030 G
	3016 1022	Flangia	Flange	MITSUBISHI-ROBIN	1	3530 G - 4030 G
76	3609 0002	Vite	Screw	M8x25	4	

### Kit Ricambi

#### Spare Parts Kit

100	5019 0672	Kit Guarnizioni Acqua	Water Seal Kit	Ø20mm	1	
	5019 0673	Kit Guarnizioni Acqua	Water Seal Kit	Ø18mm	1	Solo / Only 3040 E - 3530 G 3540 S - 4030 G 4040 S - 4040 E 4540 S - 5040 S 6040 S
101	5025 0011	Kit Valvola Aspir./Mandata	Complete Valve Kit	Basse portate - Low Flow	1	
	5025 0025	Kit Valvola Aspir./Mandata	Complete Valve Kit	Alte portate - High Flow	1	Solo / Only 5030 E - 5030 S 5030 G - 5035 E 5035 S - 5040 S 5530 S - 5535 S 6020 S - 6040 S 6520 S - 7020 S
102	2409 0145	Kit Pistone	Piston Kit	Ø20mm	1	
	2409 0146	Kit Pistone	Piston Kit	Ø18mm	1	Solo / Only 3040 E - 3530 G 3540 S - 4030 G 4040 S - 4040 E 4540 S - 5040 S 6040 S
103	5019 0675	Kit Guarnizioni Olio	Oil Seal Kit	Maschio - Solid	1	
	5019 0679	Kit Guarnizioni Olio	Oil Seal Kit	Femmina - Hollow	1	

**6518 0101 RWS 3030E**    **6518 0500 RWS 4530S**  
**6518 0100 RWS 3030S**    **6518 1300 RWS 4535S**  
**6518 1000 RWS 3035S**    **6518 1301 RWS 4540S**  
**6518 1700 RWS 3040E**    **6518 0601 RWS 5030E**  
**6518 0201 RWS 3530S**    **6518 0600 RWS 5030S**  
**6518 0200 RWS 3530S**    **6518 0603 RWS 5030G**  
**6518 0208 RWS 3530G**    **6518 1402 RWS 5035E**  
**6518 0207 RWS 3530G**    **6518 1400 RWS 5035S**  
**6518 1100 RWS 3535S**    **6518 1401 RWS 5040S**  
**6518 1101 RWS 3540S**    **6518 0701 RWS 5530E**  
**6518 0300 RWS 4022S**    **6518 0700 RWS 5530S**  
**6518 0401 RWS 4030E**    **6518 1500 RWS 5535S**  
**6518 0400 RWS 4030S**    **6518 0800 RWS 6020S**  
**6518 0402 RWS 4030G**    **6518 0801 RWS 6040S**  
**6518 0410 RWS 4030G**    **6518 0900 RWS 6520S**  
**6518 1200 RWS 4035S**    **6518 1600 RWS 7020S**  
**6518 1201 RWS 4040S**  
**6518 1202 RWS 4040E**  
**6518 0501 RWS 4530E**